



**GENTILI**<sup>®</sup>

TECHNOLOGY EQUIPMENT

G2000 **HARRIER**

Created in Italy by Gentili

# LADDER RACK

*Use and maintenance*

# PORTASCALA

*Usa e manutenzione*

PORTE-ECHELLE *L'utilisation et l'entretien*

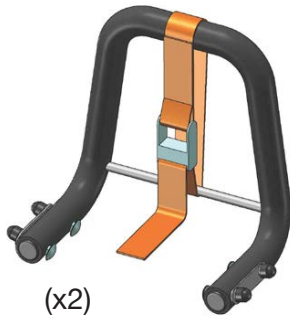
PORTAESCALERA *Usa y mantenimiento*

LEITERTRÄGER *Benutzung – und Wartung*

PORTA-ESCADAS *Usa e manutenção*

Issued on 01/12/2018

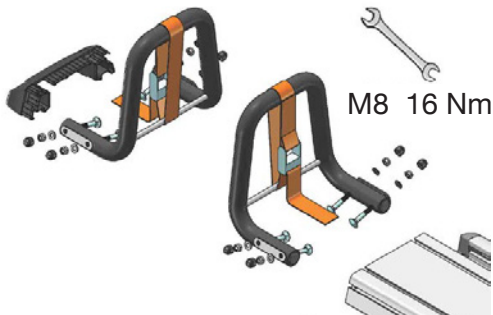




(x2)

<b>GB</b>	Retaining loop assembled (see the specific assembly instructions)
<b>FR</b>	Arceaux pour blocage échelle assemblés (voir instructions d'assemblage dédiées)
<b>ES</b>	Arcos de detencion escaleras ensamblados (consulte las instrucciones de montaje dedicadas)
<b>DE</b>	Leiterbefestigungskit
<b>IT</b>	Archi fermascala assemblati (vedere istruzioni di assemblaggio)
<b>PT</b>	Arcos trava-escadas montados (consulte as instruções de montagem dedicadas)

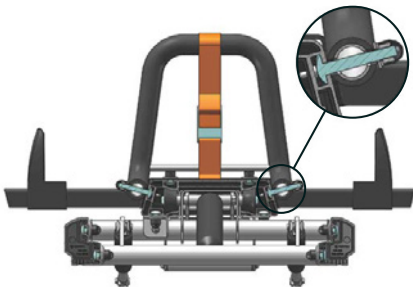
1



M8 16 Nm

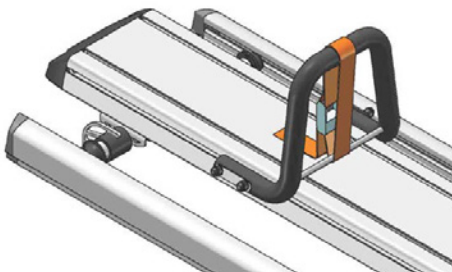
<b>GB</b>	Retaining loops kit - parts view
<b>FR</b>	Instructions de montage du kit d'arceaux de blocage de l'échelle
<b>ES</b>	Intrucciones de montaje del kit de arcos que bloquean la escalera
<b>DE</b>	Montageeinleitung des Leiterbügel
<b>IT</b>	Kit archi fermascala - vista componenti
<b>PT</b>	Instruções de montagem do conjunto de arcos trava-escada

2



<b>GB</b>	Retaining loop installed
<b>FR</b>	Arceau de blocage de l'échelle monté
<b>ES</b>	Arco que bloquea la escalera montado
<b>DE</b>	Montierte Leiterbügel
<b>IT</b>	Arco fermascala montato
<b>PT</b>	Arco trava-escada montado

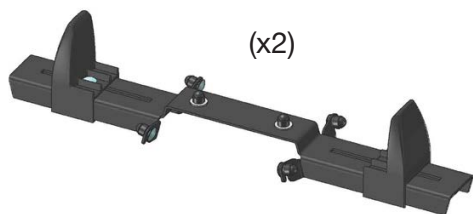
3



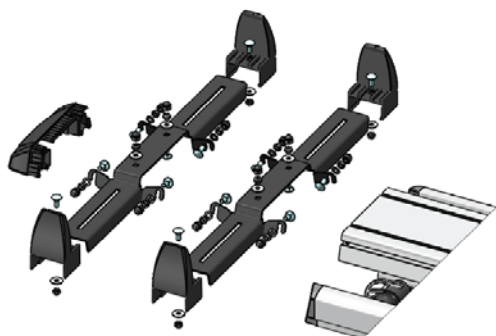
<b>GB</b>	Retaining loop installed
<b>FR</b>	Arceau de blocage de l'échelle monté
<b>ES</b>	Arco que bloquea la escalera montado
<b>DE</b>	Montierte Leiterbügel
<b>IT</b>	Arco fermascala montato
<b>PT</b>	Arco trava-escada montado

4

5

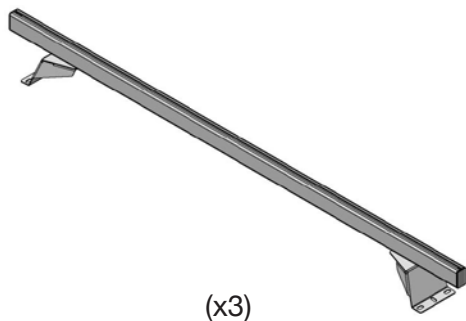


<b>GB</b>	Cross member assembled (see the specific assembly instructions)
<b>FR</b>	Supports réglables pour échelle (voir instructions d'assemblage dédiées)
<b>ES</b>	Soportes de escalera ajustables (consulte las instrucciones de montaje dedicadas)
<b>DE</b>	Einstellbare Seitenbegrenzung für Leiter (siehe Montageanleitung)
<b>IT</b>	Supporto scala regolabile assemblato (vedere istruzioni di assemblaggio dedicate)
<b>PT</b>	Suportes de escada ajustáveis (consulte as instruções de montagem dedicadas)



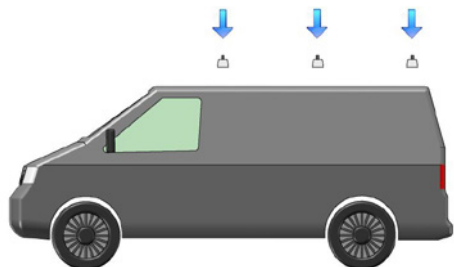
6

<b>GB</b>	Cross members kit - parts view
<b>FR</b>	Montage supports réglables pour échelle
<b>ES</b>	Montaje de soportes de escalera ajustables
<b>DE</b>	Montageanleitung einstellbare Seitenbegrenzung
<b>IT</b>	Kit supporti scala regolabili – vista componenti
<b>PT</b>	Montagem de suportes de escadas ajustáveis

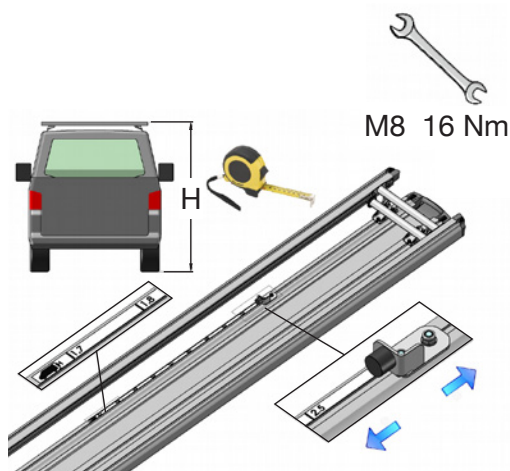


7

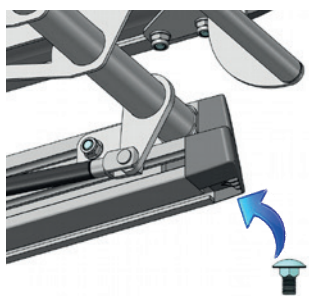
<b>GB</b>	Roof bar (see specific mounting instructions)
<b>FR</b>	Kit de barres de toit pour le porte-échelle (voir les instructions de montage spécifiques)
<b>ES</b>	Conjunto de barras de techo para portaescalera (Vean las instrucciones de montaje específicas)
<b>DE</b>	Dachtraverse für Leiterhalterung (siehe spezifische Montageanleitung)
<b>IT</b>	Set traverse per portascala (vedere istruzioni di montaggio specifiche)
<b>PT</b>	Conjunto de traves para porta-escada (vide instruções de montagem específicas)



<b>GB</b>	Install roof bars onto vehicle roof, referring to specific mounting instructions and vehicle manufacturers handbook
<b>FR</b>	Installer les barres sur le toit du véhicule en suivant les instructions de montage spécifiques et le mode d'emploi du fabricant du véhicule
<b>ES</b>	Instalar las barras de techo sobre el techo del vehículo haciendo referencia a las instrucciones de montaje específicas y al manual del fabricante del vehículo
<b>DE</b>	Die Dachtraversen auf dem Fahrzeugdach nach der spezifischen Montageanleitung und dem Fahrzeughersteller Handbuch installieren
<b>IT</b>	Installare le traverse sul tetto del veicolo facendo riferimento alle istruzioni di montaggio specifiche ed al manuale costruttori del veicolo
<b>PT</b>	Instalar as traves no tecto do veículo a tomar como referência as instruções de montagem específicas e o manual do fabricante do veículo



<b>GB</b>	Measure distance (H) between floor and top of installed roof bars and set the side adjuster block, along marked tape, to appropriate height
<b>FR</b>	Mesurer la distance (H) du sol à la partie supérieure des barres de toit et régler la butée de fin de course à la hauteur correcte sur l'échelle graduée
<b>ES</b>	Medir la distancia (H) desde el suelo hasta la parte superior de las barras y ajusten el interruptor de final de carrera a la altura correcta, a lo largo de la banda graduada
<b>DE</b>	Den Abstand (H) vom Boden zur oberen Kante der Dachtraverse messen und den Endlagelock auf der richtigen Höhe auf der Messstange regulieren
<b>IT</b>	Misurare la distanza (H) da terra alla parte superiore delle traverse e registrare il blocco finecorsa alla giusta altezza sulla banda graduata
<b>PT</b>	Medir a distância (H) a partir do chão até a parte de cima das traves e afinar o bloqueio de fim de curso na altura correcta na barra graduada



M8x16 (x12)



(x6)

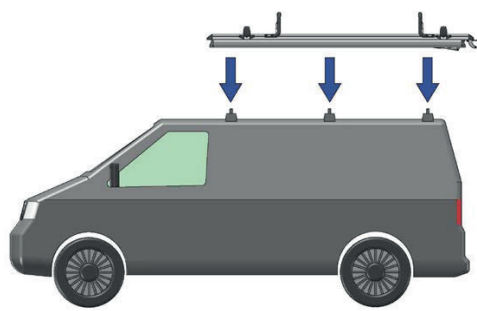
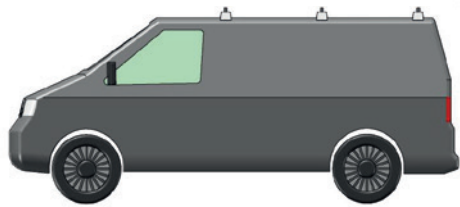


Ø8x16 (x12)

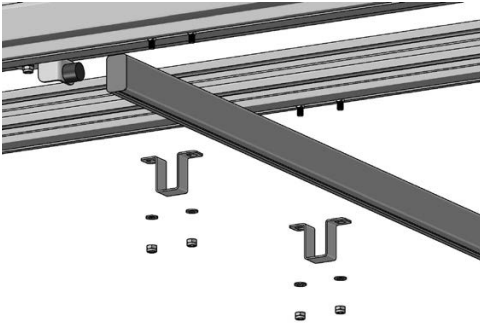


M8 (x12)

<b>GB</b>	Insert 6 bolts (M8x16) to the underside of each individual side rail
<b>FR</b>	Insérer 6 vis (M8x16) dans la partie inférieure de chaque longeron latéral
<b>ES</b>	Inserten 6 tornillos (M8x16) en la parte inferior de cada miembro lateral
<b>DE</b>	6 Befestigungsschrauben (M8x16) auf den unteren Teil jedes Seitenträgers einlegen
<b>IT</b>	Inserire 6 viti (M8x16) nella parte inferiore di ogni longerone laterale
<b>PT</b>	Inserir 6 parafusos (M8x16) na parte inferior de cada trilho lateral

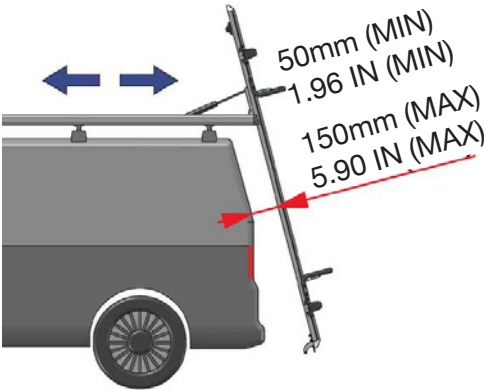


<b>GB</b>	Position ladder rack onto roof bars
<b>FR</b>	Positionner le porte-échelle sur les barres de toit
<b>ES</b>	Coloquen el portaescalera sobre las barras
<b>DE</b>	Die Leiterhalterung auf die D.traversen anbringen
<b>IT</b>	Posizionare il portascala sulle traverse
<b>PT</b>	Colocar o porta-escada nas traves



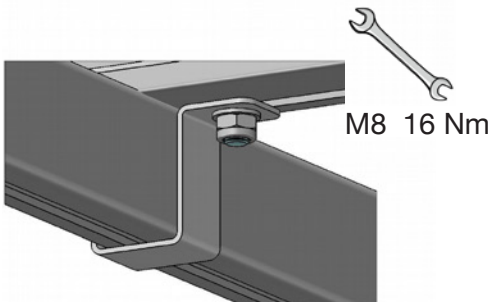
12

<b>GB</b>	Attach ladder rack to roof bars using brackets supplied. DO NOT FULLY TIGHTEN (see 10 & 11)
<b>FR</b>	Fixer le porte-échelle aux barres de toit à l'aide des étriers fournis. NE PAS SERRER A FOND (voir 10 et 11)
<b>ES</b>	Fijen el portaescalera a las barras utilizando los soportes suministrados. NO APRIETEN COMPLETAMENTE (véanse las imágenes 10 y 11)
<b>DE</b>	Die Leiterhalterung auf den Dachtraversen mit den gelieferten Bügeln befestigen. NICHT VOLLSTÄNDIG ANZIEHEN! (siehe Bilder 10 und 11)
<b>IT</b>	Fissare il portascala alle traverse utilizzando le staffe in dotazione. NON SERRARE STRETTO (vedi immagine 10 e 11)
<b>PT</b>	Fixar o porta-escadas nas traves a usar os suportes fornecidos. NÃO APERTAR DEMASIADAMENTE (vide figura 10 e 11)



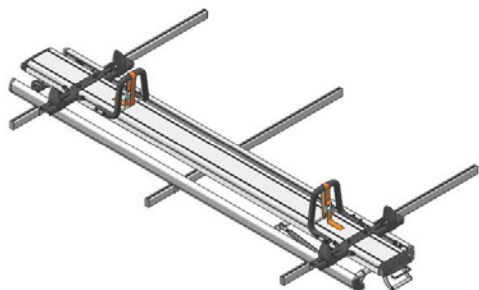
13

<b>GB</b>	Gently deploy system to ensure distance from vehicle, when system is fully deployed, is as per range shown
<b>FR</b>	Descendre le porte-échelle doucement pour s'assurer que la distance du véhicule se situe dans la plage indiquée, lorsque le système est complètement déployé
<b>ES</b>	Bajen suavemente el portaescalera con el fin de garantizar que la distancia desde el vehículo, cuando el portaescalera está completamente bajado, cumpla con las dimensiones indicadas
<b>DE</b>	Die Leiterhalterung vorsichtig herabsenken damit den Abstand vom Fahrzeug – wenn die Leiterhalterung vollständig herabgesenkt wurde – im angegeben Maß liegt
<b>IT</b>	Far scendere delicatamente il portascala al fine di garantire che la distanza dal veicolo, quando il portascala è completamente ribaltato, rientri fra le quote indicate
<b>PT</b>	Descer delicadamente o porta-escada para certificar-se que a distância do veículo, quando o porta-escada estiver virado completamente, esteja dentro das cotas indicadas



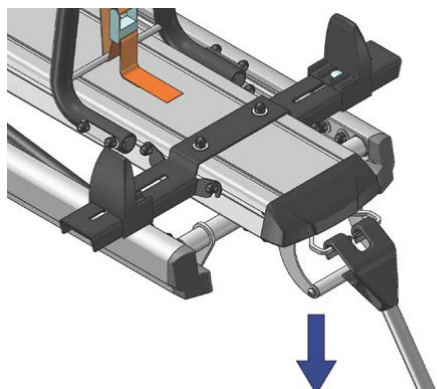
14

<b>GB</b>	Tighten securing brackets once stage 13 is complete
<b>FR</b>	Une fois la descente correcte du système vérifiée, serrer les étriers de fixation
<b>ES</b>	Tras averiguar el correcto descenso aprieten los soportes de anclaje
<b>DE</b>	Nachdem man das korrekte herabsenken sichergestellt hat, die Befestigungsbügel anziehen
<b>IT</b>	Dopo aver verificato il corretto ribaltamento serrare le staffe di fissaggio
<b>PT</b>	Depois de ter verificado o basculamento correcto, fixar os suportes



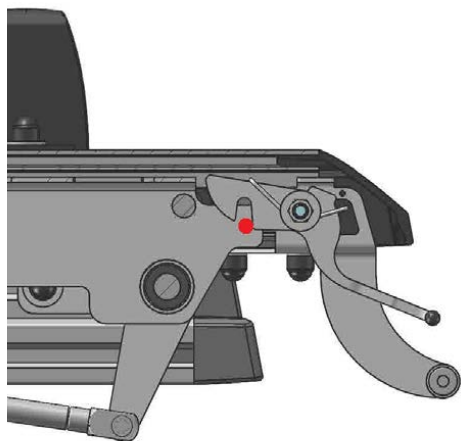
15

<b>GB</b>	Ladder rack is now secured to roof bars
<b>FR</b>	Ainsi le porte-échelle est fixé aux barres de toit
<b>ES</b>	Ahora, el portaescalera está fijado a las barras
<b>DE</b>	Die Leiterhalterung ist jetzt an den Befestigungsbügeln befestigt
<b>IT</b>	Il portascala è ora fissato alle traverse
<b>PT</b>	O porta-escada está fixo então nas traves



16

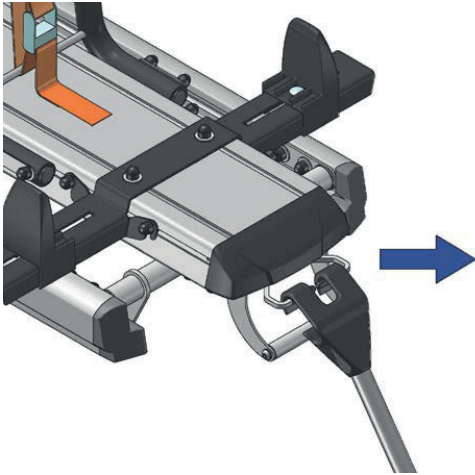
<b>GB</b>	To release the ladder rack, pull down the securing catches
<b>FR</b>	Pour dégager le porte-échelle, baisser les leviers de blocage
<b>ES</b>	Para desbloquear el portaescalera, bajen las palancas de bloqueo
<b>DE</b>	Um die Leiterhalterung zu entriegeln, die Befestigungshebel nach unten ziehen
<b>IT</b>	Per sbloccare il portascala, abbassare le leve di bloccaggio
<b>PT</b>	Para soltar o porta-escadas, abaixar as alavancas de bloqueio



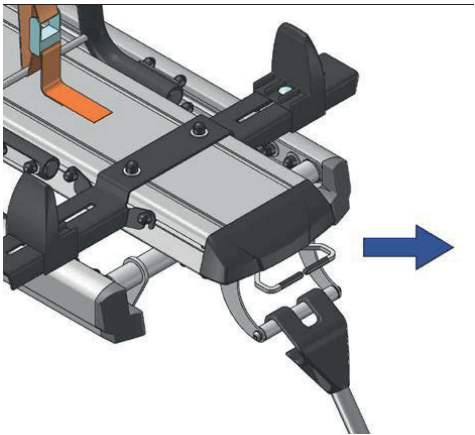
17

<b>GB</b>	Before deploying, make sure the securing catches have both disengaged from retaining point (section view)
<b>FR</b>	Avant de sortir le porte-échelle, s'assurer que les leviers de blocage ont été dégagés du goujon de sécurité (vue en section)
<b>ES</b>	Antes de sacar el portaescaleras, asegúrense de que las palancas de bloqueo estén desacopladas del perno de seguridad (vista en sección)
<b>DE</b>	Bevor man die Leiterhalterung herauszieht, muss man sicherstellen, dass der Haltestift aus der Befestigungshebel (Schnittdarstellung) abgezogen wurde
<b>IT</b>	Prima di estrarre il portascala, assicurarsi che le leve di bloccaggio siano svincolate dal perno di sicurezza (vista in sezione)
<b>PT</b>	Antes de retirar o porta-escadas, certificar-se que as alavancas de bloqueio estejam soltas do pino de segurança (vista em corte)

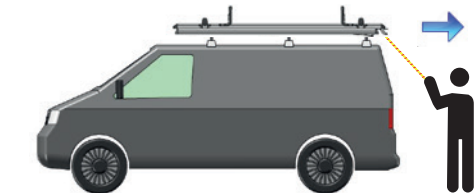




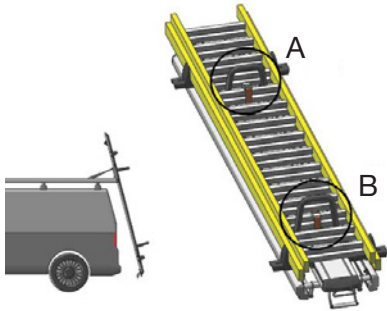
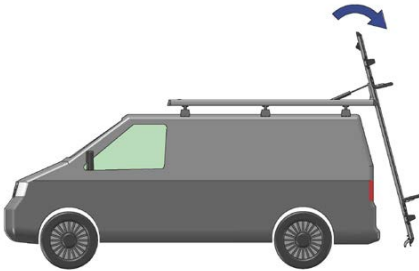
<b>GB</b>	With handle still on securing catches, pull system backwards, slightly, until the catches are beyond the retaining point and release hook
<b>FR</b>	Avec la perche à décrocher sur les leviers de blocage, sortir légèrement le porte-échelle jusqu'à ce que les deux leviers dépassent le goujon de sécurité
<b>ES</b>	Mediante la varilla con gancho en las palancas de bloqueo, saquen suavemente el portaescaleras, hasta cuando las palancas de bloqueo se encuentran más allá del perno de seguridad
<b>DE</b>	Mit der Entriegelungsstange auf den Befestigungshebeln, die Leiterhalterung teilweise herausziehen, bis die Befestigungshebel den Haltestift übersteigen
<b>IT</b>	Con l'asta di sgancio sulle leve di bloccaggio, estrarre leggermente il portascala, fino a quando le leve di bloccaggio non avranno oltrepassato il perno di sicurezza
<b>PT</b>	Com a haste de desengate nas alavancas de bloqueio, puxar um pouco o porta-escada, até que as alavancas de bloqueio não tenham ultrapassado o pino de segurança



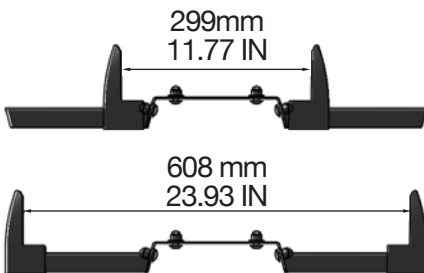
<b>GB</b>	Using the hook, deploy system backwards using the main rear bar. Pull backwards, but NOT DOWNWARDS until the system is back as far as possible
<b>FR</b>	Accrocher la perche à décrocher à la poignée arrière et sortir le porte-échelle complètement. Tirer en arrière. NE PAS TIRER VERS LE BAS jusqu'à ce qu'il ne soit complètement sorti
<b>ES</b>	Mediante la varilla con gancho, enganchar la manilla trasera y saquen el portaescalera totalmente. Tiren hacia atrás, pero NO HACIA ABAJO, hasta que el portaescalera se extraiga completamente
<b>DE</b>	Den hinteren Griff mit der Entriegelungsstange greifen und die Leiterhalterung vollständig herausziehen. Nach hinten, aber NICHT NACH UNTEN ziehen, bis die Leiterhalterung vollständig herausgezogen wurde
<b>IT</b>	Usando l'asta di sgancio, afferrare la maniglia posteriore ed estrarre completamente il portascala. Tirare indietro, ma NON VERSO IL BASSO fino a quando il portascala non sarà completamente estratto
<b>PT</b>	Com a haste de desengate, agarrar o puxador traseiro e retirar o porta-escada totalmente. Puxar para trás, não PARA BAIXO, até que o porta-escada não seja removido completamente



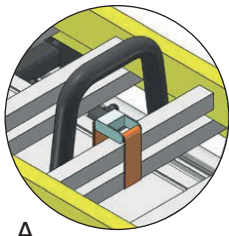
<b>GB</b>	To deploy the system down, pull it downwards (still using the main rear bar) until appropriate height, where the hydraulics will allow system to fully descend
<b>FR</b>	Pour descendre le porte-échelle, le tirer vers le bas (en utilisant la poignée arrière), jusqu'à la hauteur consentie par le système hydraulique
<b>ES</b>	Para bajar el portaescalera, tiren hacia abajo (utilizando la manija trasera) hasta lo máximo permitido por el sistema hidráulico
<b>DE</b>	Um die Leiterhalterung herab zu senken, die Leiterhalterung (mit dem hinteren Griff) nach unten ziehen bis zur Endlage, die von dem Hydraulischen System ermöglicht wird
<b>IT</b>	Per ribaltare il portascala, tirare verso il basso (utilizzando la maniglia posteriore) fino alla massima discesa consentita dal sistema idraulico
<b>PT</b>	Para virar o porta-escada, puxar para baixo (a usar o puxador traseiro) até que o sistema hidráulico permita que desça totalmente



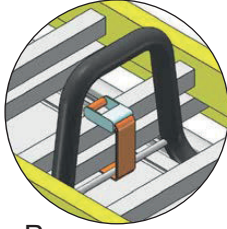
<b>GB</b>	Put the ladder onto system
<b>FR</b>	Placer l'échelle sur le porte-échelle
<b>ES</b>	Coloquen la escalera en el portaescalera
<b>DE</b>	Die Leiter auf die Leiterhalterung anbringen
<b>IT</b>	Posizionare la scala sul portascala
<b>PT</b>	Colocar a escada no porta-escada



<b>GB</b>	Adjust the end stops to suit the ladder width
<b>FR</b>	Régler les supports en s'adaptant à la largeur extérieure de l'échelle
<b>ES</b>	Ajuste los soportes de escalera para que se ajusten al ancho exterior de la escalera
<b>DE</b>	Die Seitenbegrenzungen so einstellen das diese sich dem Außenmaß der Leiter anpassen
<b>IT</b>	Regolare i supporti scala in modo da adattarsi alla larghezza esterna della scala
<b>PT</b>	Ajuste os suportes da escada para se adaptarem à largura exterior da escada



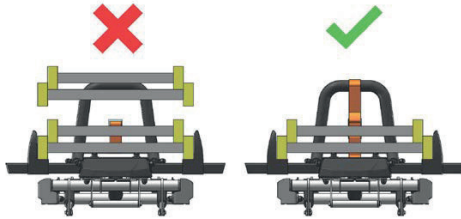
A



B

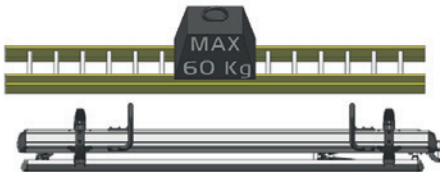
23

<b>GB</b>	How to correctly secure the ladder on retainer (A) How to correctly secure the ladder on retainer (B)
<b>FR</b>	Echelle fixée correctement sur l'arceau avant (A) Echelle fixée correctement sur l'arceau arrière (B)
<b>ES</b>	Fijación correcta de la escalera en el arco delantero (A) Fijación correcta de la escalera en el arco trasero (B)
<b>DE</b>	Korrekte Befestigung der Leiter auf dem vorderen Bügel (A) Korrekte Befestigung der Leiter auf dem hinteren Bügel (B)
<b>IT</b>	Corretto fissaggio della scala sull' arco anteriore (A) Corretto fissaggio della scala sull' arco posteriore (B)
<b>PT</b>	Correcta fixação da secada no arco dianteiro (A) Correcta fixação da secada no arco traseiro (B)



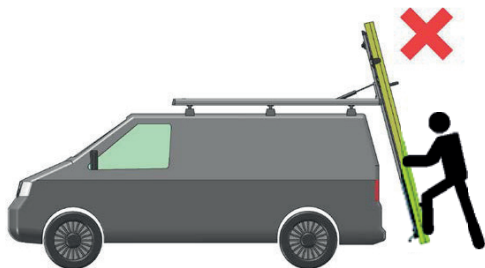
24

<b>GB</b>	The ladder should never be higher than the retainer
<b>FR</b>	L'échelle ne doit jamais dépasser la hauteur de l'arceau de blocage
<b>ES</b>	La escala no debe superar nunca la altura del arco que bloquea escalera
<b>DE</b>	Die Leiter darf nie höher als der Leiterhalterungsbügel sein
<b>IT</b>	La scala non deve mai superare l'altezza dell'arco fermascala
<b>PT</b>	A escada não deve ultrapassar jamais a altura do arco trava-escada



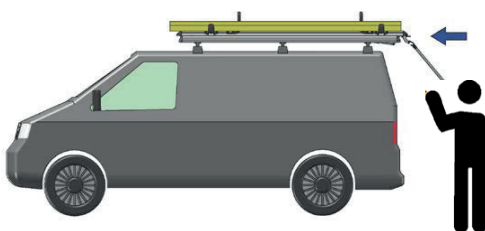
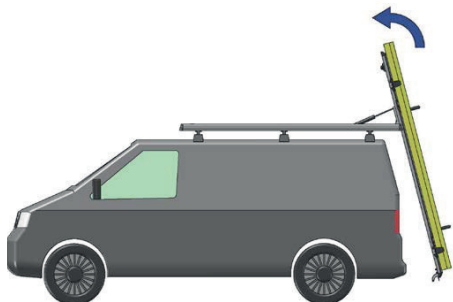
25

<b>GB</b>	Maximum ladder weight is 60 Kg (always refer to van manufacturers handbook for maximum roof load )
<b>FR</b>	Le poids maxi de l'échelle est de 60 kg (toujours vérifier la capacité de charge maxi du toit sur le mode d'emploi du fabricant)
<b>ES</b>	El peso máximo de la escalera es de 60 Kg (consulten siempre el manual del fabricante para verificar la capacidad máxima del techo)
<b>DE</b>	Das maximale Leitergewicht beträgt 60 Kg (immer die maximale Dachlast im Herstellerhandbuch prüfen)
<b>IT</b>	Il peso massimo della scala è di 60 Kg (verificare sempre sul manuale del costruttore la portata massima del tetto)
<b>PT</b>	O peso máximo da escada é de 60 Kg (verificar sempre no manual do fabricante a capacidade máxima do tecto)



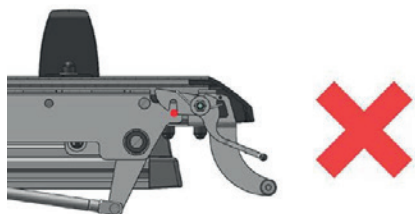
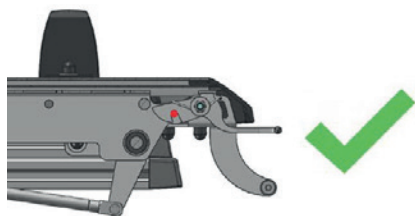
26

<b>GB</b>	Do not climb onto the ladder rack
<b>FR</b>	Ne pas monter sur l'échelle
<b>ES</b>	No suban por la escalera
<b>DE</b>	Nicht auf die Leiter steigen
<b>IT</b>	Non salire sulla scala
<b>PT</b>	Não subir na escada



27

<b>GB</b>	To ascend the ladder rack back onto the roof, tilt it up from the bottom and when fully HORIZONTAL push forwards
<b>FR</b>	Pour charger le porte-échelle sur le toit, pousser du bas vers le haut; lorsque le porte-échelle est complètement HORIZONTAL, le pousser en avant
<b>ES</b>	Para subir el portaescalera sobre el techo, empujen desde abajo hacia arriba y, cuando el portaescaleras se encuentre en posición totalmente HORIZONTAL, empujen hacia adelante
<b>DE</b>	Um die Leiterhalterung zurück auf das Dach zu legen, von unten nach oben schieben. Wenn die Leiterhalterung vollständig WAAGERECHT liegt, nach vorne schieben
<b>IT</b>	Per far risalire il portascala sul tetto, spingere dal basso verso l'alto e quando il portascala è completamente ORIZZONTALE spingere in avanti
<b>PT</b>	Para recolocar o porta-escada no tecto, empurrar de baixo para cima e quando o porta-escada estiver totalmente na HORIZONTAL empurrar para frente



28

<b>GB</b>	LOCK THE SYSTEM; make sure the lever catches are both locked against the retaining point, before travel
<b>FR</b>	BLOQUER LE PORTE-ECHELLE; avant de partir, s'assurer que les leviers de blocage sont accrochés sur les goujons de sécurité
<b>ES</b>	BLOQUEEN EL PORTAESCALERA; asegúrense de que ambas palancas de bloqueo estén acopladas al perno de seguridad antes de desplazarse con el vehículo
<b>DE</b>	DIE LEITERHALTERUNG BEFESTIGEN; sicherstellen, dass beide Befestigungshebel mit dem Haltestift verriegelt wurden, bevor mit dem Fahrzeug fährt
<b>IT</b>	BLOCCARE IL PORTASCALA; assicurarsi che le leve di bloccaggio siano entrambe vincolate al perno di sicurezza prima di mettersi in viaggio
<b>PT</b>	TRAVAR O PORTA-ESCALADA, certificar-se que as alavancas de bloqueio estejam presas no pino de segurança antes de iniciar a viagem



<b>GB</b>	Lubrication of the safety catch mechanism once a year or when needed (WD40 lubricant or similar)
<b>FR</b>	Graisser le mécanisme de fermeture une fois par an ou plus si nécessaire (WD40 lubrifiant ou similaire)
<b>ES</b>	Lubrique el mecanismo de cierre una vez al año y cuando sea necesario (WD40 lubricante o similar)
<b>DE</b>	Den Verschluss Mechanismus 1-mal im Jahr oder wenn es notwendig ist ölen. (WD40 schmiermittel oder ähnliches)
<b>IT</b>	Lubrificare il meccanismo di chiusura una volta all'anno e comunque quando necessario (WD40 lubrificante o simile)
<b>PT</b>	Lubrifique o mecanismo de fechamento uma vez por ano e, de qualquer maneira, quando necessário (WD40 lubrificante ou similar)

29



<b>GB</b>	Lubrication of the central mechanism wheels once a year (4 wheels in total) (WD40 lubricant or similar)
<b>FR</b>	Graisser les roues du groupe de mouvement une fois par an ou plus si nécessaire (WD40 lubrifiant ou similaire)
<b>ES</b>	Lubrique las ruedas del conjunto motriz una vez al año (WD40 lubricante o similar)
<b>DE</b>	Die Rollen des Abschwenke Mechanismus mindestens 1-mal jährlich ölen. (WD40 schmiermittel oder ähnliches)
<b>IT</b>	Lubrificare le ruote del gruppo di movimento una volta all'anno (4 ruote in totale) (WD40 lubrificante o simile)
<b>PT</b>	Lubrifique as rodas do conjunto de acionamento uma vez por ano (WD40 lubrificante ou similar)

30



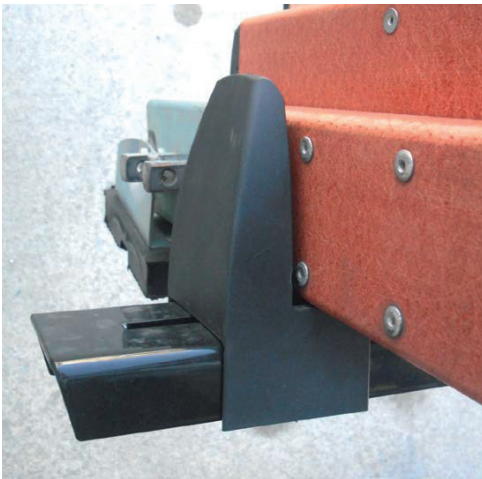
<b>GB</b>	Lubrication of the running track front wheels once a year (2 wheels in total) (WD40 lubricant or similar)
<b>FR</b>	Graisser les roues de roulement avant une fois par an ou plus si nécessaire (WD40 lubrifiant ou similaire)
<b>ES</b>	Lubricar las ruedas deslizantes delanteras una vez al año (WD40 lubricante o similar)
<b>DE</b>	Die vorderen und hinteren Laufrollen mindestens 1-mal jährlich ölen (WD40 schmiermittel oder ähnliches)
<b>IT</b>	Lubrificare le ruote di scorrimento anteriori una volta all'anno (2 ruote in totale) (WD40 lubrificante o simile)
<b>PT</b>	Lubrifique as rodas deslizantes dianteiras uma vez por ano (WD40 lubrificante ou similar)

31



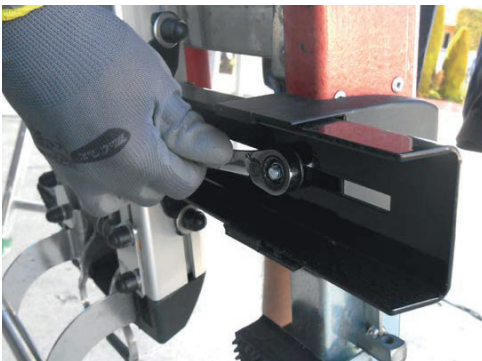
<b>GB</b>	Lubrication of the lateral gas struts and central damper once a year (WD40 lubricant or similar)
<b>FR</b>	Graisser les vérins à gaz et l'amortisseur central une fois par an (WD40 lubrifiant ou similaire)
<b>ES</b>	Lubrique los resortes de gas y el amortiguador central una vez al año (WD40 lubricante o similar)
<b>DE</b>	Die Gasfedern und den Dämpfer mindestens 1-mal jährlich ölen. (WD40 schmiermittel oder ähnliches)
<b>IT</b>	Lubrificare molle a gas ed ammortizzatore centrale una volta all'anno. (WD40 lubrificante o simile)
<b>PT</b>	Lubrifique as molas a gás e o amortecedor central uma vez por ano (WD40 lubrificante ou similar)

32



<b>GB</b>	Check the integrity of the end stops once a year
<b>FR</b>	Vérifier l'intégrité des supports latéraux une fois par an
<b>ES</b>	Verificar la integridad de los terminales de detención lateral una vez al año
<b>DE</b>	1-mal jährlich die Integrität der seitlichen Leiterbegrenzungen kontrollieren
<b>IT</b>	Verificare l'integrità dei terminali di contenimento laterale una volta all'anno
<b>PT</b>	Verifique a integridade dos terminais de parada lateral uma vez por ano

33



<b>GB</b>	Check that the end stops are properly secured once a year (M8 screw tightened at 16 Nm)
<b>FR</b>	Vérifier le serrage des supports latéraux une fois par an
<b>ES</b>	Comprobar el ajuste de las tuercas de los terminales de detención lateral una vez al año
<b>DE</b>	1-mal jährlich die Integrität der seitlichen Leiterbegrenzungen kontrollieren
<b>IT</b>	Verificare il serraggio dei terminali di contenimento una volta all'anno (vite M8 serrata a 16 Nm)
<b>PT</b>	Verifique el aperto das porcas dos terminais de parada lateral uma vez por ano

34



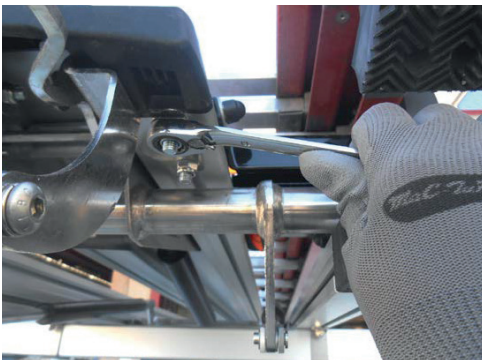
35

<b>GB</b>	Check that the cross members are properly secured in place once a year (M8 screw tightened at 16 Nm)
<b>FR</b>	Vérifier le serrage des supports pour échelle une fois par an
<b>ES</b>	Comprobar el ajuste de las tuercas de los soportes de escalera una vez al año
<b>DE</b>	1-mal jährlich die Verschraubungen der Seitenbegrenzungen kontrollieren
<b>IT</b>	Verificare il serraggio dei supporti scala una volta all'anno (vite M8 serrata a 16 Nm)
<b>PT</b>	Verifique el aperto das porcas dos suportes da escada uma vez por ano



36

<b>GB</b>	Check that the cross members are properly secured in place once a year (M8 screw tightened at 16 Nm)
<b>FR</b>	Vérifier le serrage des supports pour échelle une fois par an
<b>ES</b>	Comprobar el ajuste de las tuercas de los soportes de escalera una vez al año
<b>DE</b>	1-mal jährlich die Verschraubungen der Seitenbegrenzungen kontrollieren
<b>IT</b>	Verificare il serraggio dei supporti scala una volta all'anno. (vite M8 serrata a 16 Nm).
<b>PT</b>	Verifique el aperto das porcas dos suportes da escada uma vez por ano



37

<b>GB</b>	Check that the pull down handle assembly is properly secured in place once a year (M8 screw tightened at 16 Nm)
<b>FR</b>	Vérifier le serrage de la poignée arrière une fois par an
<b>ES</b>	Comprobar el ajuste de las manilla traseira una vez al año
<b>DE</b>	1-mal jährlich die Verschraubung des Griffes kontrollieren
<b>IT</b>	Verificare il serraggio della maniglia posteriore una volta all'anno (vite M8 serrata a 16 Nm).
<b>PT</b>	Verifique el aperto das manija traseira uma vez por ano



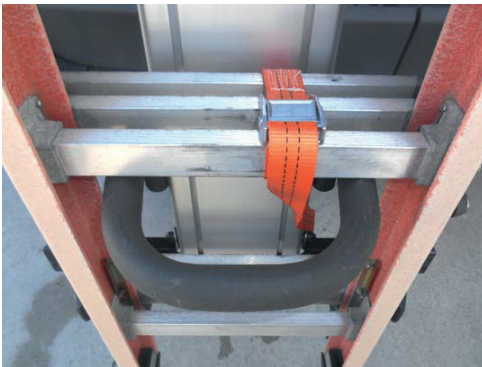
38

<b>GB</b>	Check the integrity of the retaining loops once a year
<b>FR</b>	Vérifier l'intégrité des arceaux pour blocage échelle une fois par an
<b>ES</b>	Comprobar el ajuste de los arcos de detencion escaleras una vez al año
<b>DE</b>	1-mal jährlich die Integrität der Leiter Rückhaltebügel kontrollieren
<b>IT</b>	Verificare l'integrità degli archi fermascala una volta all'anno
<b>PT</b>	Verifique el aperto dos arcos trava-escadas uma vez por ano



39

<b>GB</b>	Check that the retaining loops are properly secured in place once a year (M8 screw tightened at 16 Nm)
<b>FR</b>	Vérifier le serrage des arceaux pour blocage échelle une fois par an
<b>ES</b>	Comprobar el ajuste de los arcos de detencion escaleras una vez al año
<b>DE</b>	1-mal jährlich die Verschraubungen der Leiter Rückhaltebügel kontrollieren
<b>IT</b>	Verificare il serraggio degli archi fermascala una volta all'anno (vite M8 serrata a 16 Nm).
<b>PT</b>	Verifique el aperto dos arcos trava-escadas uma vez por ano



40

<b>GB</b>	Check the integrity of the securing straps any time they are handled.
<b>FR</b>	Vérifier l'intégrité de la sangle à chaque utilisation
<b>ES</b>	Compruebe la integridad de la correa de sujeción en cada uso
<b>DE</b>	Bei jeder Benutzung die Integrität des Zurrgurtes kontrollieren.
<b>IT</b>	Verificare l'integrità della cinghia ad ogni utilizzo
<b>PT</b>	Verifique a integridade da cinta de fixação em cada uso





41

<b>GB</b>	Replace the strap with a new one once a year or when needed.
<b>FR</b>	Remplacer la sangle une fois par an ou plus si nécessaire
<b>ES</b>	Reemplazar la correa de sujeción una vez al año o cuando sea necesario
<b>DE</b>	Den Zurrurt 1-mal jährlich bzw. jedes mal wenn es Notwendig erscheint auswechseln.
<b>IT</b>	Sostituire la cinghia una volta all'anno o comunque, quando occorre
<b>PT</b>	Substitua a cinta de fixação uma vez por ano ou sempre que necessário



42

<b>GB</b>	Check that all the "U" brackets are securely tightened once a year (M8 screw tightened at 16 Nm)
<b>FR</b>	Vérifier le serrage des équerres de fixation une fois par an
<b>ES</b>	Comprobar la fijación de los soportes una vez al año
<b>DE</b>	1-mal jährlich die Verschraubungen der Omega Halterungen kontrollieren.
<b>IT</b>	Verificare il serraggio delle staffe una volta all'anno (vite M8 serrata a 16 Nm)
<b>PT</b>	Verifique a fixação dos suportes uma vez por ano



43

<b>GB</b>	Check that all the roof rack feet are securely tightened once a year (M8 screw tightened at 16 Nm)
<b>FR</b>	Vérifier le serrage des équerres de fixation une fois par an
<b>ES</b>	Comprobar la fijación de los soportes una vez al año
<b>DE</b>	1-mal jährlich die Verschraubungen der Dachfüße kontrollieren
<b>IT</b>	Verificare il serraggio delle staffe una volta all'anno (vite M8 serrata a 16 Nm)
<b>PT</b>	Verifique a fixação dos suportes uma vez por ano

Maintenance schedule	When needed	Every year
Lubrication of the safety catch mechanism	X	X
Lubrication of the central mechanism wheels		X
Lubrication of the running track front wheels		X
Lubrication of the lateral gas struts and central damper		X
Check the integrity of the end stops		X
Check that the end stops are properly secured		X
Check that the cross members are properly secured		X
Check that the pull down handle assembly is properly secured		X
Check the integrity of the retaining loops		X
Check that the retaining loops are properly secured		X
Check the integrity of the securing strap		X
Replace the securing strap	X	X
Check that all the screws and nuts are properly tightened		X

Périodicité des interventions	si nécessaire	tous les ans
Graisser le mécanisme de fermeture	X	X
Graisser les roues du groupe de mouvement		X
Graisser les roues de roulement avant		X
Graisser les vérins à gaz et amortisseur central		X
Vérifier l'intégrité des supports latéraux		X
Vérifier le serrage des supports latéraux		X
Vérifier le serrage des supports pour échelle		X
Vérifier le serrage de la poignée arrière		X
Vérifier l'intégrité des arceaux pour blocage échelle		X
Vérifier le serrage des arceaux pour blocage échelle		X
Vérifier l'intégrité de la sangle de serrage		X
Remplacer la sangle de serrage	X	X
Vérifier le serrage de toutes les vis et de tous les boulons		X

<b>Periodo del Mantenimiento</b>	<b>Cuándo necesario</b>	<b>Cada año</b>
Lubricación del mecanismo de cierre	X	X
Lubricación del conjunto movimiento de ruedas		X
Lubricación de las ruedas deslizantes delanteras		X
Lubricación de los muelles de gas y amortiguador		X
Verificación de la integridad de los terminales de contención lateral		X
Verificación del apriete de los terminales de contención laterales.		X
Verificación del apriete de los soportes de escalera		X
Verificación del apriete de la manilla posterior		X
Verificación de la integridad de los arcos que bloquean las escaleras		X
Verificación del apriete de los arcos que bloquean las escaleras		X
Verificación del apriete de las cintas de amarre		X
Reemplazo de las cintas de amarre	X	X
Verificación del apriete de todos los tornillos y todas las tuercas		X

<b>Kontroll Intervall</b>	<b>Wenn Notwendig</b>	<b>1-mal im Jahr</b>
Ölen des Verschlussmechanismus	X	X
Ölen der Rollen Abschwenk- Mechanismus		X
Ölen der Laufrollen		X
Ölen der Gasfedern und Dämpfer		X
Integrität Kontrolle der seitlichen Leiter Begrenzungen		X
Kontrolle der Verschrauben Leiter Begrenzungen		X
Kontrolle der Verschraubungen Leiter Unterstützung		X
Kontrolle der Verschraubungen Griff		X
Integrität Kontrolle der Leiter Rückhalte Bügel		X
Kontrolle der Verschraubungen Leiter Rückhalte Bügel		X
Integrität Kontrolle der Zurrgurte		X
Austausch der Zurrgurte	X	X
Kontrolle aller Verschraubungen		X

Periodicità degli interventi	quando occorre	ogni anno
Lubrificazione del meccanismo di chiusura	X	X
Lubrificazione ruote gruppo di movimento		X
Lubrificazione delle ruote di scorrimento anteriori		X
Lubrificazione molle a gas ed ammortizzatore		X
Verifica dell'integrità dei terminali di contenimento laterale		X
Verifica del serraggio dei terminali di contenimento laterale		X
Verifica del serraggio dei supporti scala		X
Verifica del serraggio della maniglia posteriore		X
Verifica dell'integrità degli archi fermascala		X
Verifica del serraggio degli archi fermascala		X
Verifica dell'integrità della cinghia di serraggio		X
Sostituzione della cinghia di serraggio	X	X
Verifica del serraggio di tutte le viti e di tutti i bulloni		X

Periodicidade das intervenções	Quando necessário	Todos os anos
Lubrificação do mecanismo de fechamento	X	X
Lubrificação do conjunto de movimento da roda		X
Lubrificação das rodas dianteiras		X
Lubrificação das molas a gás e do amortecedor		X
Verificação da integridade dos terminais de contenção laterais		X
Verificação do aperto dos terminais de contenção laterais		X
Verificação do aperto dos suportes da escada		X
Verificação do aperto da pega traseira		X
Verificação da integridade dos arcos que bloqueiam as escadas		X
Verificação do aperto dos arcos que bloqueiam as escadas		X
Verificação do aperto das correias de amarração		X
Substituição de cintas de amarração	X	X
Verificação do aperto de todos os parafusos e todas as porcas		X

# G2000 HARRIER USER INFORMATION

## PLEASE KEEP THE MANUAL WITH THE VEHICLE.

### 1) Warranty

The G2000 Harrier is supplied with a **3-year warranty** starting from the date of delivery. Within the warranty period, Gentili Technology Equipment undertake to replace free of charge any parts having manufacturing defects, at their premises or at any other authorised centre. The said defects shall be assessed by Gentili Technology Equipment or by authorised technical personnel.

Any intervention performed under warranty will not extend this warranty.

The warranty **DOES NOT** apply:

- **during transport** (by carrier) as the ladder rack travels under the customer's responsibility;
- **to failures and/or defects** caused by the improper use of the ladder rack or to damages caused by natural events;
- if any worn out and/or damaged parts **are replaced by non original spare parts**, except if it is specifically authorised by Gentili Technology Equipment;
- in the event of **incorrect assembly**, due to failure to respect the assembly instructions contained in this manual;
- in case of **modifications made to the ladder rack**, with no prior authorisation by Gentili Technology Equipment.

### 2) Shipment

- Distributors, installers and end users must check the ladder rack upon delivery. Any complaints must be communicated in writing within 8 days upon receipt of the goods.

### 3) Assembly

- For proper assembly, read and follow the instructions contained in this manual.
  - Every G2000 Harrier is fitted with an identification plate containing the serial number, year of manufacture, weight of the ladder rack and the maximum payload for ladder being stowed. When contacting Gentili for aftersales support, always quote the serial number.
- The G2000 Harrier can be installed on most commercial vehicles available on the market.
- After final installation, carry out quality and safety checks and if necessary, travel a short distance and verify that the unit is secure.

### 4) Warnings

- Check the maximum load capacity of the vehicle roof indicated in the manufacturer's manual.
- Thoroughly clean vehicle roof mounting fixings and follow the assembly instructions contained in the manual.
- When the G2000 Harrier is assembled on the vehicle, the overall weight and height of the vehicle are increased. Take it into consideration when going under a low underpass or entering a garage, etc.
- To ensure proper operation of the ladder rack, regularly lubricate the locks and sliding parts. Regularly inspect all components and check for any signs of wear or damage. Immediately replace or repair them contacting the Supplier/Manufacturer.
- The Gentili product must not be used for purposes other than the ones indicated.

### Available versions:

- G2000 HARRIER (slide only)
- G2000 HARRIER - SINGLE (slide and cross-bars)
- G2000 HARRIER - DOUBLE (2 slides and cross-bars)
- G2000 HARRIER WITH RETAINER AND ROLLER

### Technical specifications:

G2000 HARRIER TYPE 1	LENGTH 2500 MM (98.42 IN)	WEIGHT KG 39 (86 LB)
G2000 HARRIER TYPE 2	LENGTH 2850 MM (112.20 IN)	WEIGHT KG 41 (90 LB)
G2000 HARRIER TYPE 3	LENGTH 3300 MM (129.92 IN)	WEIGHT KG 45 (99 LB)

Max load capacity 60 Kg

TUV GS Certificate

The 50 km/h (20g) Crash Test has been performed pursuant to ECE R-17

Issued on 01/12/2018



# INFORMATIONS SUR LE PORTE-ECHELLE G2000 HARRIER CONSERVER LE MODE D'EMPLOI ET LE GARDER A L'INTERIEUR DU VEHICULE

## 1) Garantie

Le porte-échelle G2000 Harrier est livré avec une **garantie de 3 ans** à compter de la date de livraison. Pendant la durée de la garantie, Gentili Technology Equipment s'engage à remplacer gratuitement, auprès de son siège ou d'un centre agréé, les parties ayant des défauts de fabrication. Tout défaut sera évalué par Gentili Technology Equipment ou par du personnel technique autorisé. Les interventions effectuées au titre de la garantie ne sauraient avoir pour effet de prolonger la durée de celle-ci.

La garantie **perd toute validité** dans les cas suivants :

- **pendant le transport** (par transporteur), le porte-échelle voyageant sous la responsabilité du client ;
- **en cas de dommages et/ou défauts** causés par un emploi abusif du porte-échelle ou par des événements naturels ;
- **si les pièces usées et/ou endommagées ont été remplacées** par des pièces non originales, sauf autorisation par Gentili Technology Equipment ;
- **en cas de non-respect des instructions de montage** contenues dans ce mode d'emploi ;
- **en cas de modifications** apportées au porte-échelle par le client sans l'autorisation de Gentili Technology Equipment.

## 2) Expédition

- Les distributeurs, les installateurs et les utilisateurs finaux sont censés contrôler le porte-échelle lors de la livraison de celui-ci. Toute réclamation doit être adressée au fabricant par écrit, dans les 8 jours suivant la date de livraison du produit.

## 3) Installation

- Pour toute installation correcte, veuillez lire et respecter les instructions contenues dans ce mode d'emploi.
- Chaque porte-échelle G2000 Harrier est doté de plaquette d'identification contenant le numéro de série, l'année de fabrication, le poids du porte-échelle et le poids maxi de l'échelle. Les données susdites doivent être communiquées en cas de requête d'assistance ou d'entretien.
- Il est possible d'installer le porte-échelle G2000 Harrier sur la plupart des véhicules utilitaires disponibles sur le marché.
- Avant toute utilisation, il est nécessaire d'effectuer un contrôle préliminaire pour vérifier le chargement/déchargement et transport de l'échelle en sécurité. Parcourir une petite distance et vérifier que tous les dispositifs de fixation sont bien serrés.

## 4) Avertissements

- Vérifier la capacité de charge maxi du toit du véhicule indiquée dans le mode d'emploi du fabricant.
- Nettoyer avec soin les points de fixation sur le toit et respecter les instructions de montage contenues dans le mode d'emploi.
- Avec le porte-échelle G2000 Harrier installé, le poids total et la hauteur du véhicule augmentent. Prenez toujours en considération le poids et la hauteur accrus, si vous passez sous un pont bas, un garage, etc..
- Pour garantir le bon fonctionnement du porte-échelle, lubrifier régulièrement les dispositifs de retenue et les parties mobiles. Examiner régulièrement tous les composants pour repérer tout signe de détérioration ou tout dommage. Remplacer et réparer immédiatement en contactant le Fournisseur/Fabricant.
- Ne pas utiliser les produits Gentili pour toute utilisation autre que celle indiquée dans le mode d'emploi.

## Versions disponibles:

- G2000 HARRIER (rail uniquement)
- G2000 HARRIER INDIVIDUEL (rail et traverses)
- G2000 HARRIER DOUBLE (2 rails et traverses)
- G2000 HARRIER AVEC KIT RIDELLE ET ROULEAU

## Spécifications techniques:

G2000 HARRIER TYPE 1	LONGUEUR 2500 MM	POIDS KG 39
G2000 HARRIER TYPE 2	LONGUEUR 2850 MM	POIDS KG 41
G2000 HARRIER TYPE 3	LONGUEUR 3300 MM	POIDS KG 45

Capacité de charge maxi 60 kg

Certificat TUV GS

Le Crash Test 50 km/h (20g) a été effectué en conformité avec ECE R17

Edition du 01/12/2018



# INFORMACIÓN SOBRE EL PRODUCTO PORTAESCALERA G2000 HARRIER

## MANTENGA ESTE MANUAL EN EL INTERIOR DEL VEHÍCULO

ES

### 1) Garantía

Junto al portaescalera G2000 Harrier se expide una **garantía de 3 años** desde la fecha de entrega. Dentro del período de garantía, Gentili Technology Equipment se compromete a sustituir, de forma gratuita, en su fábrica u otro centro autorizado, las piezas de que presenten defectos de fabricación. Gentili Technology Equipment, o el personal técnico autorizado, realizará la evaluación del defecto. Las intervenciones realizadas dentro del período de garantía no amplían la duración de la misma.

La garantía **NO** se reconoce:

- **durante el transporte** (mediante servicio de mensajería), ya que el portaescalera viaja bajo la responsabilidad del cliente.
- **en caso de avería y/o defectos** resultantes del uso inapropiado del portaescalera o de daños debidos a fenómenos naturales.
- **en caso de sustitución de partes** desgastadas y/o partes dañadas con piezas que no son originales, salvo autorización de Gentili Technology Equipment.
- **en caso de instalación incorrecta** de acuerdo con las instrucciones de instalación de este manual.
- **en caso de modificaciones en** el portaescalera sin la autorización de Gentili Technology Equipment.

### 2) Envío

- Los distribuidores, los instaladores y los usuarios finales deben comprobar las condiciones del portaescalera en el momento de la entrega. Cualquier queja deberá realizarse por escrito dentro de los 8 días siguientes a la recepción de la mercancía.

### 3) Instalación

- Para una correcta instalación, lea y siga las instrucciones de este manual.
  - Cada portaescalera G2000 Harrier lleva una placa de características con un número de serie, el año fabricación, el peso del portaescalera y el peso máximo permitido de la escala.
- En caso de servicios de asistencia o de mantenimiento, es necesario proporcionar dichos datos.
- El portaescalera G2000 Harrier se puede instalar en la mayoría de los vehículos comerciales presentes en el mercado.
  - Antes de su uso, es necesario realizar un control preliminar para verificar que la carga, la descarga y el transporte de la escala se realizan de una manera segura. Haga un recorrido breve con el vehículo para comprobar que todas las conexiones están sujetadas firmemente.

### 4) Advertencias

- Compruebe la capacidad máxima del techo del vehículo, consultando el manual del fabricante.
- Limpie cuidadosamente los puntos de anclaje, en el techo, que se van a utilizar y siga las instrucciones de instalación del manual.
- Tenga en cuenta que, después de la instalación de un portaescalera G2000 Harrier, el peso total y la altura del vehículo aumentan. Este factor debe tenerse en cuenta en relación al pasaje por debajo de puentes bajos, garajes, etc.
- Para el correcto funcionamiento del portaescalera, lubriqué los bloqueos y las partes móviles regularmente. Controle regularmente todos los componentes y cualquier signo de desgaste o daño que haya ocurrido. Sustituya o repare inmediatamente poniéndose en contacto con el Proveedor/Fabricante.
- Los productos Gentili no deben ser utilizados para fines diferentes a los mencionados.

### Versiones disponibles:

G2000 HARRIER (sólo patín)  
G2000 HARRIER INDIVIDUAL (patín + travesaños)  
G2000 HARRIER DOBLE (2 patines + travesaños)  
G2000 HARRIER CON KIT BORDE Y RODILLO

### Especificaciones técnicas:

G2000 HARRIER TYPE 1	LONGITUD 2500 MM	PESO KG 39
G2000 HARRIER TYPE 2	LONGITUD 2850 MM	PESO KG 41
G2000 HARRIER TYPE 3	LONGITUD 3300 MM	PESO KG 45

Capacidad máxima Kg 60

Certificado TUV GS

Se ha realizado el Ensayo de choque 50 km/h (20g) de acuerdo con la norma ECE R17

Versión del 01/12/2018



# INFORMATIONEN ZUM LEITERTRÄGER G2000 HARRIER BEWAHREN SIE DAS INSTANDHALTUNGSBUCH IM INNEREN DES FAHRZEUGS AUF

## 1) Garantie

Für den Leiterträger G2000 Harrier wird eine **3 jährige Garantie** ab Lieferdatum gewährleistet. Innerhalb der Garantiedauer verpflichtet sich die Firma Gentili Technology Equipment im eignen Firmensitz oder in einer autorisierten Werkstatt, kostenlos jene Teile zu ersetzen die Herstellungsfehler aufweisen. Die Mängelbewertung erfolgt durch die Firma Gentili Technology Equipment oder durch autorisiertes, technisches Personal. Die während der Garantiedauer durchgeführten Eingriffe, tragen nicht dazu bei, die Garantiefrist zu verlängern.

Die Garantie wird in folgenden Fällen **NICHT** anerkannt:

- für Schäden die beim **Transport** verursacht werden (mittels Kurier), da der Kunde für den Leiterträger während des Transports haftet.

- **für Störungen und/oder Defekte** die auf eine unsachgemäße Anwendung des Leiterträgers zurückzuführen sind oder für Schäden die durch höhere Gewalt verursacht wurden.

- **falls der Ersatz** abgenutzter und/oder beschädigter Teile mit nicht originalen Ersatzteilen erfolgt ist, außer Zustimmung seitens der Firma Gentili Technology Equipment.

- falls die in diesem Handbuch beschriebenen **Montageanleitungen nicht richtig angewendet** und befolgt worden sind.

- falls der Leiterträger ohne der Genehmigung der Firma Gentili Technology Equipment **verändert** wurde.

## 2) Versand

- Vertreter, Installateure und Endbenutzer sind verpflichtet den Leiterträger beim Erhalt der Lieferung zu überprüfen. Etwaige Beanstandungen müssen schriftlich und innerhalb acht Tagen ab Empfang der Ware gemeldet werden.

## 3) Montage

- Die im vorliegenden Handbuch aufgeführten Anleitungen lesen und befolgen um den Leiterträger richtig zu montieren.

- Jeder Leiterträger G2000 Harrier ist mit einem Typenschild gekennzeichnet an dem Seriennummer, Herstellungsjahr, Gewicht des Leiterträgers und zugelassenes Höchstgewicht angegeben sind.

Diese Angaben müssen mitgeteilt werden, sollte der Kundendienst beantragt werden, oder auch während der Instandhaltung.

- Der Leiterträger G2000 Harrier kann an den gängigsten Fahrzeugmodellen montiert werden.

- Vor der Anwendung muss sichergestellt werden dass das Laden, Entladen und der Transport des Leiterträgers sicher erfolgen können. Eine kurze Strecke hinterlegen um sicherzustellen dass alle Befestigungen fest angebracht sind.

## 4) Hinweise

- Richten Sie sich nach dem Handbuch des Fahrzeugherstellers um die maximale Tragfähigkeit des Fahrzeugs zu überprüfen.

- Die am Dach befindlichen, zu verwendenden Verankerungspunkte sorgfältig reinigen und die Montageanleitungen des Handbuchs befolgen.

- Bitte beachten Sie dass nach der Montage eines Leiterträgers G2000 Harrier, das Gesamtgewicht und die Höhe des Fahrzeugs zunehmen. Bitte denken Sie daran, vor allem was die Höhe angeht, wenn niedrige Brücken befahren werden oder wenn Sie in eine Garage usw. fahren.

- Um ein einwandfreies Funktionieren des Leiterträgers zu gewährleisten, oelen Sie regelmäßig die Arretierungen und die in Bewegung befindlichen Teile. Kontrollieren Sie regelmäßig alle Bestandteile und ermitteln Sie etwaige verschlissene oder beschädigte Stellen. Sorgen Sie sofort für eine Ersatz oder eine Reparatur indem Sie sich mit dem Lieferanten/Hersteller in Verbindung setzen.

- Die Produkte der Firma Gentili dürfen zu keinem anderen Zweck als für den zugelassenen Gebrauch angewendet werden.

## Verfügbare Modelle:

G2000 HARRIER (nur Schlitten)

G2000 HARRIER EINZELN (Schlitten mehrere Dachtraversen)

G2000 HARRIER DOPPELT (2 Schlitten mehrere Dachtraversen)

G2000 HARRIER MIT SEITENBEGRENZUNGSSATZ UND ROLLE

## Technische Eigenschaften:

G2000 HARRIER TYPE 1      LÄNGE 2500 MM      GEWICHT KG 39

G2000 HARRIER TYPE 2      LÄNGE 2850 MM      GEWICHT KG 41

G2000 HARRIER TYPE 3      LÄNGE 3300 MM      GEWICHT KG 45

Maximale Tragkraft Kg. 60

Zertifizierung TÜV GS

Crash Test 50km/h (20g) gemäß Vorschrift ECE R17

Ausgabe 01/12/2018





# INFORMAZIONI SUL PRODOTTO PORTASCALA G2000 HARRIER

## CONSERVARE IL MANUALE E CUSTODIRLO ALL'INTERNO DEL VEICOLO

IT

### 1) Garanzia

Sul portascala G2000 Harrier viene rilasciata **garanzia di 3 anni** a partire dalla data di consegna. Entro il periodo di garanzia la Gentili Technology Equipment si impegna a sostituire gratuitamente, presso la propria sede o altro centro autorizzato, parti di ricambio che evidenziano difetti di fabbricazione. La valutazione del difetto verrà effettuata dalla Gentili Technology Equipment o da personale tecnico autorizzato. Gli interventi effettuati entro il periodo di garanzia non prolungano la durata della stessa.

La garanzia **NON** viene riconosciuta:

- **durante il trasporto** (a mezzo corriere) in quanto il portascala viaggia sotto la responsabilità del cliente.
- **per guasti e/o difetti** derivanti da uso improprio del portascala oppure per danni subiti a causa di eventi naturali.
- **per sostituzione di parti** usurate e/o danneggiate con pezzi non originali, salvo autorizzazione da parte della Gentili Technology Equipment.
- **per installazione non corretta** in conformità con le istruzioni di montaggio riportate nel presente manuale.
- **per modifiche apportate** al portascala senza l'autorizzazione della Gentili Technology Equipment.

### 2) Spedizione

Distributori, installatori e utilizzatori finali devono controllare il portascala al momento della consegna. Eventuali reclami devono farsi, per iscritto, entro 8 giorni dal ricevimento della merce.

### 3) Installazione

- Per una corretta installazione leggere ed attenersi alle istruzioni riportate nel presente manuale.
  - Ogni portascala G2000 Harrier è dotato di targhetta identificativa con indicato numero di matricola, anno di fabbricazione, peso del portascala e peso massimo consentito della scala.
- In caso di assistenza o manutenzione tali dati dovranno essere forniti.
- Il portascala G2000 Harrier può essere installato sulla maggior parte dei veicoli commerciali presenti sul mercato.
  - Prima dell'utilizzo è necessario effettuare un controllo preliminare per verificare che il carico, lo scarico e il trasporto della scala avvenga in modo sicuro. Effettuare un breve percorso e verificare che tutti gli attacchi siano saldamente fissati.

### 4) Avvertenze

- Verificare la portata massima del tetto del veicolo consultando il manuale del costruttore.
- Pulire con cura, sul tetto, i punti di ancoraggio che si andranno ad utilizzare ed osservare le istruzioni di montaggio del manuale.
- Tenere in considerazione che dopo l'installazione di un portascala G2000 Harrier il peso complessivo e l'altezza del veicolo aumentano. Quest'ultimo fattore è da tenere in considerazione per quanto riguarda il passaggio in ponti bassi, garage ecc.
- Per un buon funzionamento del portascala lubrificare con regolarità i bloccaggi e le parti in movimento. Ispezionare con regolarità tutti i componenti e individuare eventuali segni di logoramento o danni subiti. Provvedere immediatamente alla sostituzione e riparazione contattando il Fornitore / Produttore.
- I prodotti Gentili non devono essere utilizzati per usi diversi da quelli indicati.

### Versioni Disponibili:

G2000 HARRIER (solo slitta)  
G2000 HARRIER SINGOLO (slitta più traverse)  
G2000 HARRIER DOPPIO (2 slitte più traverse)  
G2000 HARRIER CON KIT SPONDINA E RULLO

### Specifiche tecniche:

G2000 HARRIER TYPE 1	LUNGHEZZA 2500 MM	PESO KG 39
G2000 HARRIER TYPE 2	LUNGHEZZA 2850 MM	PESO KG 41
G2000 HARRIER TYPE 3	LUNGHEZZA 3300 MM	PESO KG 45

Portata massima Kg. 60

Certificato TUV GS

Effettuato Crash Test 50 km/h (20g) in accordo alla norma ECE R17

Edizione 01/12/2018



# INFORMAÇÕES SOBRE O PRODUTO PORTA-ESCADAS G2000 HARRIER GUARDE ESTE MANUAL NO INTERIOR DO SEU VEÍCULO

PT

## 1) Garantia

Para o porta-escada G2000 Harrier é passada uma **garantia de 3 anos**, a contar a partir da data da entrega. Até ao final do período de validade da garantia, a Gentili Technology Equipment encarrega-se de substituir gratuitamente, junto da própria sede ou em outro centro autorizado, as peças sobresselentes que mostrarem claramente defeitos de fabrico. A avaliação do defeito será efetuada pela Gentili Technology Equipment, ou por pessoal técnico autorizado. As intervenções efetuadas dentro do período de validade da garantia, não prolongam a duração da mesma.

A garantia **NÃO** é reconhecida nos seguintes casos:

- **durante o transporte** (por meio de transportador) dado que o porta-escada viaja sob a responsabilidade do cliente.
- **devido a avarias e/ou defeitos** derivados do uso impróprio do porta-escada, ou então devido a danos tidos por causa de eventos naturais.
- **por substituição de partes** desgastadas e/ou estragadas devido à utilização de peças não originais, exceto se tiverm sido autorizadas pela Gentili Technology Equipment.
- **por instalação não correta** em conformidade com as instruções para a montagem indicadas no presente manual.
- **por alterações efetuadas** ao porta-escada sem ter tido a prévia autorização por parte da Gentili Technology Equipment.

## 2) Envio

- Distribuidores, instaladores e utilizadores finais devem controlar o porta-escada no momento da entrega. Eventuais reclamações devem ser feitas por escrito, até 8 dias após o recebimento da mercadoria.

## 3) Instalação

- Para uma correta instalação, leia e siga as instruções indicadas no presente manual.
  - Todos os porta-escadas G2000 Harrier são fornecidos com uma chapa de identificação com o número de inscrição, o ano de fabrico, o peso do porta-escada, e o peso máximo consentido da escada.
- No caso de pedido de assistência ou manutenção, estes dados deverão ser fornecidos.
- O porta-escada G2000 Harrier pode ser instalado na maior parte dos veículos comerciais à venda no mercado.
  - Antes de ser utilizado é necessário efetuar um controlo inicial de forma a verificar se o carregamento, o descarregamento, e o transporte da escada é feito de forma segura. Efetuar um breve percurso e verificar se todas as ligações estão bem fixas.

## 4) Advertências

- Verifique qual a capacidade máxima do tejadilho do veículo, consultando o manual do fabricante.
- Limpe com cuidado, no tejadilho, os pontos de apoio que virão a ser utilizados, e siga as instruções de montagem presentes no manual.
- Tenha em consideração que após a instalação de um porta-escada G2000 Harrier o peso total, e a altura do veículo, irão aumentar. Este último fator deve ser tido em consideração no que diz respeito à passagem debaixo de pontes baixas, entrada e saída de garagens, etc.
- Para se ter um bom funcionamento do porta-escada, lubrifique com regularidade os bloqueios e as partes em movimento. Inspeccione igualmente com regularidade todos os componentes, e controle os eventuais sinais de desgaste, ou estragados. Efetue imediatamente a substituição e a reparação contactando o Fornecedor / Fabricante.
- Os produtos da marca Gentili não devem ser utilizados para usos diferentes daqueles indicados.

## Versões Disponíveis:

- G2000 HARRIER (apenas rack de escada)
- G2000 HARRIER INDIVIDUAL (carrilamento com travessas)
- G2000 HARRIER DUPL0 (2 carrilamentos com travessas)
- G2000 HARRIER COM KIT RACK DE TEJADILHO E ROLLER

## Caraterísticas técnicas:

G2000 HARRIER TYPE 1	COMPRIMENTO 2500 MM	PESO KG 39
G2000 HARRIER TYPE 2	COMPRIMENTO 2850 MM	PESO KG 41
G2000 HARRIER TYPE 3	COMPRIMENTO 3300 MM	PESO KG 45

Capacidade máxima Kg. 60

Certificado TUV GS

Efetuada o Crash Test 50km/h (20g) no seguimento da norma ECE R17

Edição 01/12/2018



**EC DECLARATION OF CONFORMITY**  
(in compliance with Directive 2006/42/EC - Annex II part A)

The undersigned (Ernesto Gentili) as legal representative of the company:  
Gentili Technology Equipment S.r.l.  
based in Bagnarola di Cesenatico (FC) ITALY - Via Balitrona, 12

hereby declares that:

**the ladder management system**

which serves to manage loading and unloading of ladders  
from vehicle roofs, quickly,easily and safely

**brand name: G2000 HARRIER**

has been tested by the company prior to commissioning and fully  
complies with Directive 2006/42/EC.

The person authorised to compile the technical file is the Technical Manager  
of the company Gentili Tecnology Equipment di Gentili Aldo e Ernesto S.a.s.  
Bagnarola di Cesenatico (FC) ITALY - Via Balitrona 12

Bagnarola di Cesenatico, 01/10/2014

The Legal Representative  
(Gentili Ernesto)





Created in Italy by Gentili

---



**Gentili Technology Equipment**

Via Balitrona, 12

47042 Cesenatico (FC) ITALY

T. +39 0547 311206 F. +39 0547 311636

gentili@flligentili.com

---

[www.flligentili.com](http://www.flligentili.com)