
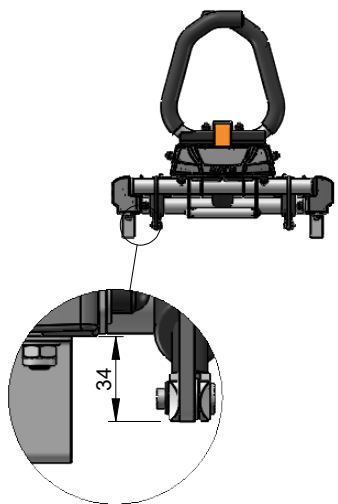


Descrizione rev.: Modifica componenti				
Oggetto: PORTASCALA G2HR TYPE 3				
Tratt. superf.:	Mater:	Raggi non quotati: R= 1	Data rev.: 11-11-16	
 CESENATICO (FC) Via Balitrona, 12 Tel. 0547-311206 Fax 0547-311636	Toll. Gener.: UNI EN 22768-1 Media	Smussi non quotati: 1 x 45°	Revisione: 02	
	Disegnat.: Nicolò	Data: 13-02-14	Scala: 1:12	
	Verificato: Mirko Amadori	Spessore:	Codice: G2HRTYPE3	
AZIENDA CERTIFICATA UNI EN ISO 9001:2008 CON CERTIFICATO 17705/08/5				

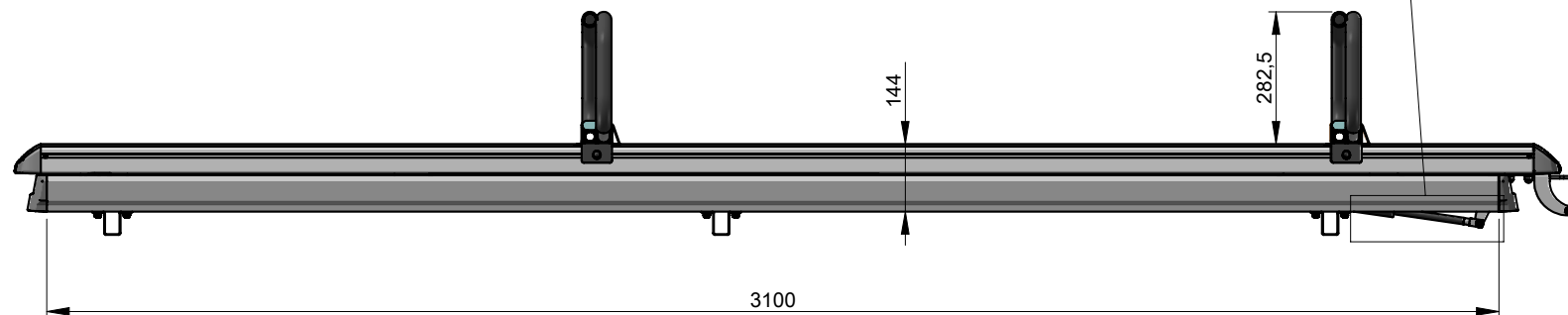
SENZA LA NOSTRA ESPRESSA AUTORIZZAZIONE QUESTO DISEGNO NON PUO ESSERE RIPRODOTTO NE COMUNICATO A TERZI.

VISTA POSTERIORE



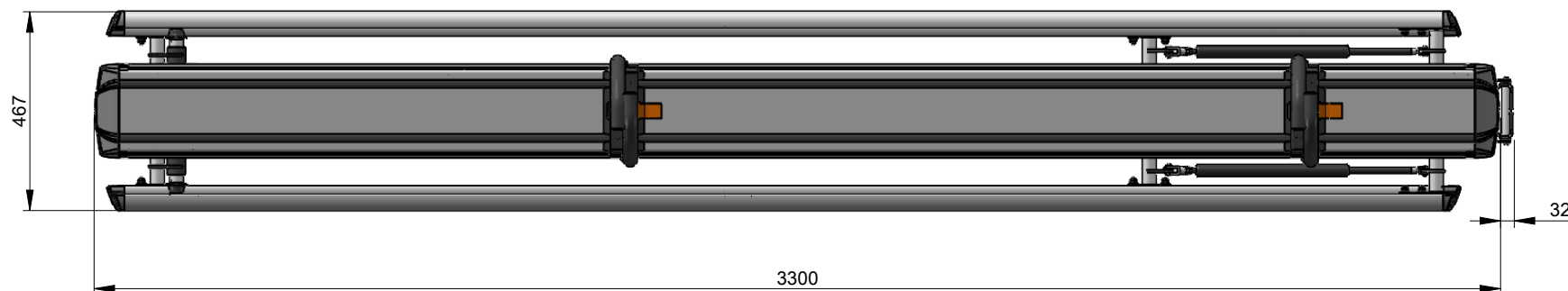
DETTAGLIO A  
SCALA 1 : 3

VISTA LATERALE

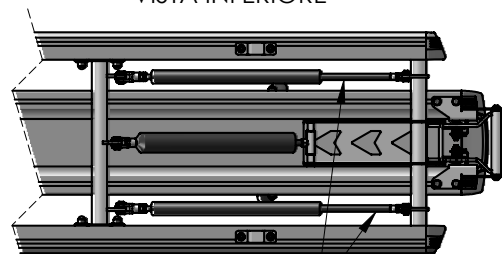


DETTAGLIO B  
SCALA 1 : 5

VISTA SUPERIORE



VISTA INFERIORE



MOLLA A GAS DA 260 Kg

Descrizione rev.: Modifica componenti

Oggetto: PORTASCALA G2HR TYPE 3

Tratt. superf.:

Mater:

Raggi non quotati:  
R=1

Data rev.: 11-11-16



Toll. Gener.: UNI EN 22768-1 Media

Smussi non quotati:  
1 x 45°

Revisione: 02

Disegnat.: Nicolò

Data: 13-02-14

Scala: 1:16



Verificato: Mirko Amadori

Spessore:

Codice: G2HRTYPE3

CESENATICO (FC) Via Balitrona, 12  
Tel. 0547-311206 Fax 0547-311636

AZIENDA CERTIFICATA UNI EN ISO 9001:2008 CON CERTIFICATO 17705/08/5

SENZA LA NOSTRA ESPRESSA AUTORIZZAZIONE QUESTO DISEGNO NON PUO ESSERE RIPRODOTTO NE COMUNICATO A TERZI.