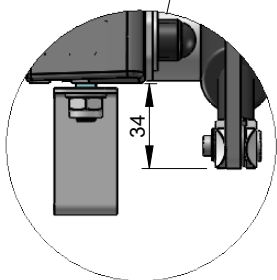
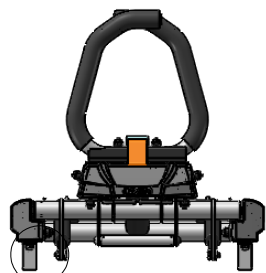


Descrizione rev.: Modifica componenti				
Oggetto: PORTASCALA G2HR TYPE 1				
Tratt. superf.:	Mater:	Raggi non quotati: R= 1	Data rev.: 11-11-16	
 CESENATICO (FC) Via Balitrona, 12 Tel. 0547-311206 Fax 0547-311636	Toll. Gener.: UNI EN 22768-1 Media	Smussi non quotati: 1 x 45°	Revisione: 02	
	Disegnat.: Nicolò	Data: 13-02-14	Scala: 1:10	
	Verificato: Mirko Amadori	Spessore:	Codice: G2HRTYPE1	
AZIENDA CERTIFICATA UNI EN ISO 9001:2008 CON CERTIFICATO 17705/08/5				

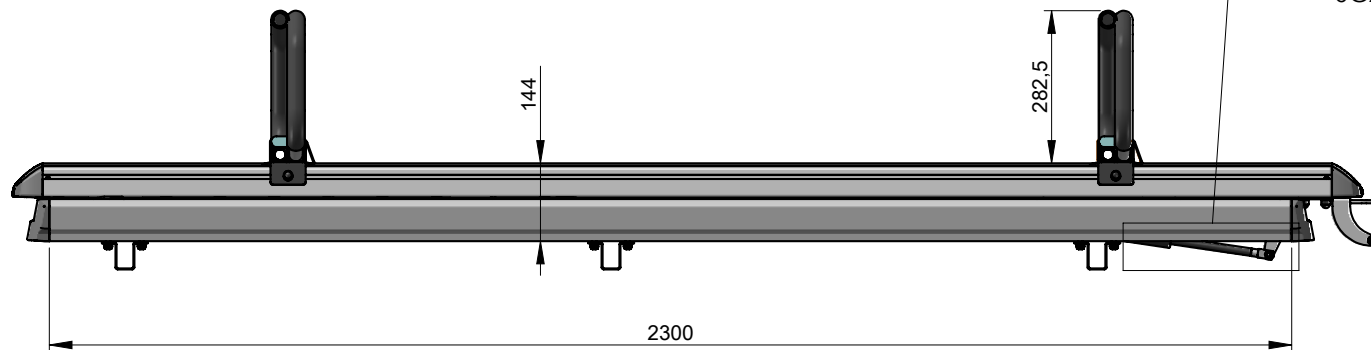
SENZA LA NOSTRA ESPRESSA AUTORIZZAZIONE QUESTO DISEGNO NON PUO ESSERE RIPRODOTTO NE COMUNICATO A TERZI.

VISTA POSTERIORE

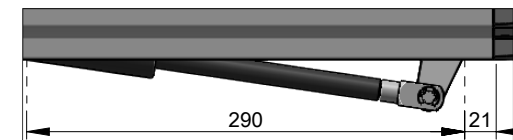


DETTAGLIO A  
SCALA 1 : 3

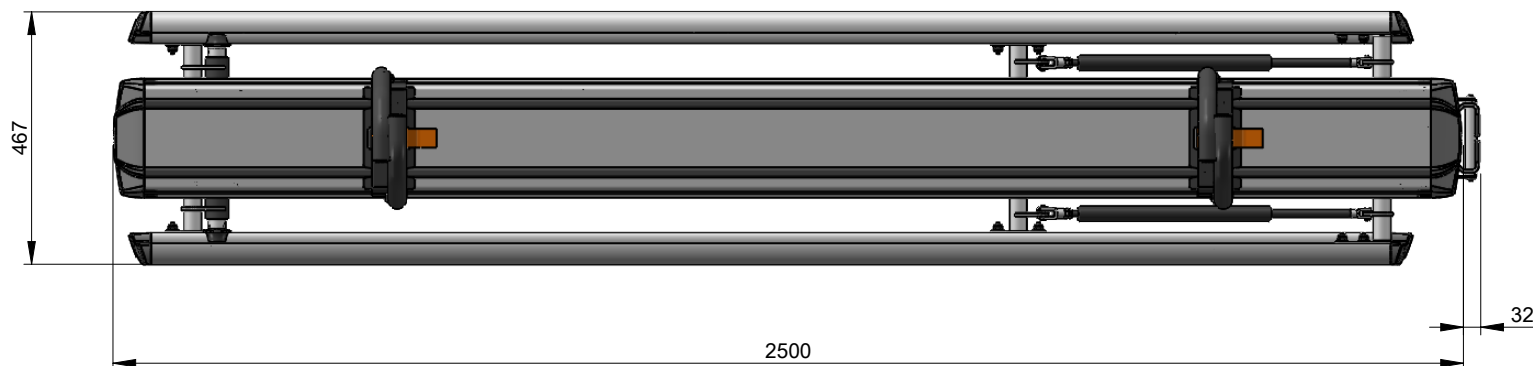
VISTA LATERALE



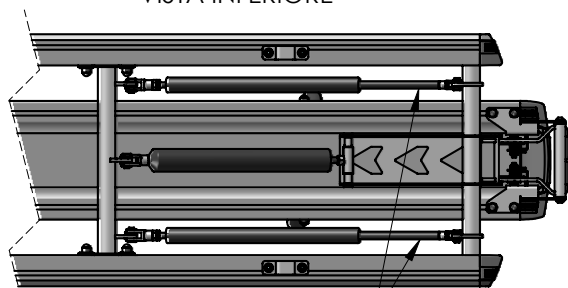
DETTAGLIO B  
SCALA 1 : 5



VISTA SUPERIORE



VISTA INFERIORE



MOLLA A GAS DA 100 Kg

Descrizione rev.: Modifica componenti			
Oggetto: PORTASCALA G2HR TYPE 1			
Tratt. superf.:	Mater:	Raggi non quotati: R= 1	Data rev.: 11-11-16
	Toll. Gener.: UNI EN 22768-1 Media	Smussi non quotati: 1 x 45°	Revisione: 02
	Disegnat.: Nicolò	Data: 13-02-14	Scala: 1:14
Verificato: Mirko Amadori	Spessore:	Codice: G2HRTYPE1	
AZIENDA CERTIFICATA UNI EN ISO 9001:2008 CON CERTIFICATO 17705/08/5			

SENZA LA NOSTRA ESPRESSA AUTORIZZAZIONE QUESTO DISEGNO NON PUO ESSERE RIPRODOTTO NE COMUNICATO A TERZI.